

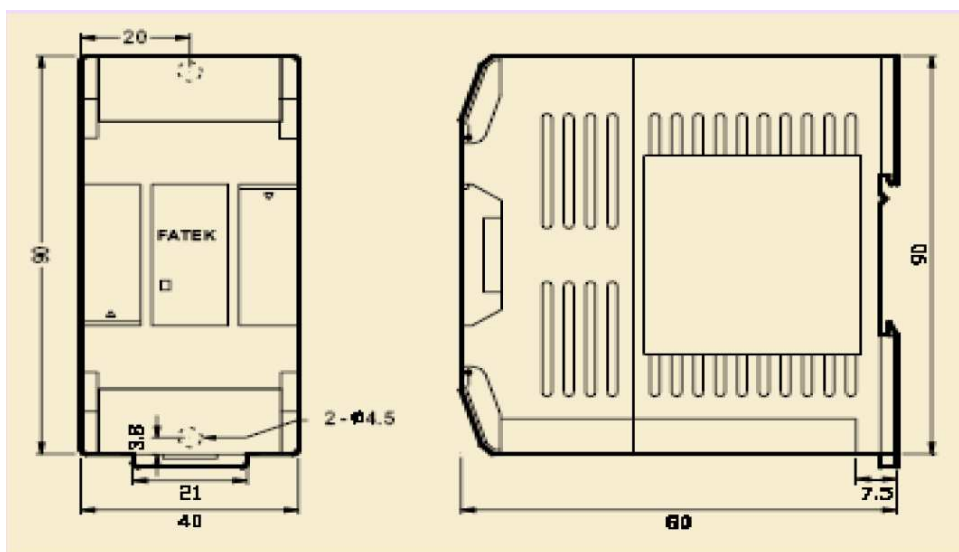
FBs-2LCHR – 雙通道高精度荷重輸入模組

VI.1

簡介

FBs-2LCHR 是 FATEK FBs 系列 PLC 的類比輸入模組的成員.可用於量測荷重元(load Cell)產生之微弱信號.本模組將量測信號以 18 位元帶正負號數來表示.為了能將伴隨於信號之現場雜訊濾除,本模組內也提供了取樣信號平均的功能,同時轉換速度也大幅度的提升.

外型尺寸



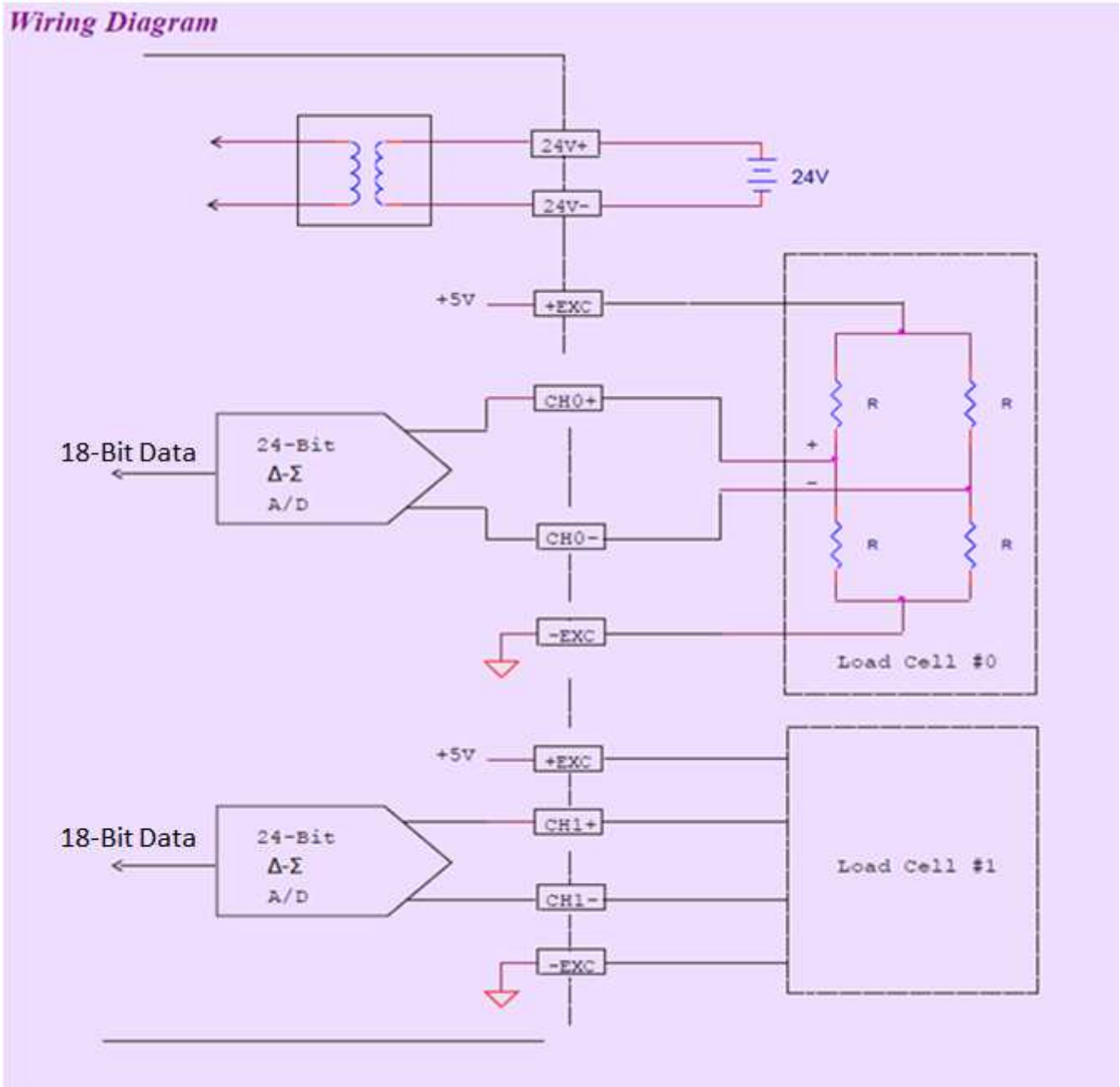
規格

通道數	雙通道
A/D 轉換元件	24 位元 Δ - Σ ADC
分解能力	18 位元 (含符號位元) @ 5Hz 轉換速率
佔用 I/O 點數	4 個 IR (輸入暫存器) 及 8 點 DO
轉換速率	5/10/25/30 Hz 可選
非線性度	0.01%F.S. (@25°C)
零點漂移	0.2uV/°C
增益漂移	10ppm/°C
激勵電壓	5V 最多可推 2 個 250 Ω 負載
靈敏度	2mV/V, 5mV/V, 10mV/V, 20mV/V 可選
軟體濾波方式	移動式平均
取樣平均次數	1~8 次 可選
隔離	變壓器(電源)及光耦合器(訊號)
指示燈	5V 電源 LED
外部供應電源	24V-15%/+20%, 2VA

內部功率耗損	5V, 100mA
工作溫度	0 ~ 60 °C
儲存溫度	-20 ~ 80 °C
尺寸	40(W)x90(H)x80(D) mm

*High Speed = 120Hz

配線圖



原始 A/D 轉換的結果是以帶正負號的 18 位元數表示.經過滿刻度參數的設定及零參考點與滿刻度點的調校程序後.系統會自動將原始的 18 位元讀值轉為對應的工程重量值.

PLC 控制



FBs-2LCHR模組應用時需搭配 Winproladder 的 I/O 組態設定來進行控制.上圖是 I/O 組態設定中有關荷重元的[LC模組]頁面內容.以下是各欄位的設定說明.

荷重元規劃起始表格暫存器: 應用時需配置一塊連續的暫存器區來集中存放所有荷重元模組的組態設定內容.請在此欄位輸入此連續暫存器區的起始暫存器號碼.規劃表佔用的空間與實際安裝的荷重元模組數量有關.確實數量可在此欄後方看出.在上圖中可看出只接一片 FBs-2LCHR模組情況下會用到 5 個暫存器.

荷重元讀值/控制起始暫存器: 荷重元模組各通道的原始讀值,控制參數及執行狀態會集中存放在一指定的連續暫存器區.請在此欄位輸入此連續暫存器區的起始暫存器號碼.

荷重元量測起始工作暫存器: 荷重元模組運作時需配置一塊連續的輔助工作暫存器區以供其內部處理用.請在此欄位輸入此連續暫存器區的起始暫存器號碼.

Span Ch0: 通道 0 使用的荷重元靈敏度或量程(range)設定. 共有 2mV/V, 5mV/V, 10mV/V 及 20mV/V 四個檔位可以選擇.各靈敏度對應的量程分別是 0~10mV, 0~25mV, 0~50mV 及 0~100mV.

Span Ch1: 通道 1 使用的荷重元靈敏度或量程(range)設定. 共有 2mV/V, 5mV/V, 10mV/V 及 20mV/V 四個檔位可以選擇.各靈敏度對應的量程分別是 0~10mV, 0~25mV, 0~50mV 及 0~100mV.

更新速率: 通道讀值的更新速率.有 5Hz, 10Hz, 25Hz 及 30Hz 可以選擇

量測平均: 共有不平均, 2次, 4次及8次平均可以選擇.利用平均的功能可以得到更穩定的讀值. 當平均次數設大時讀值較穩定但遇到大的輸入變化時讀值反應會較為滯後.